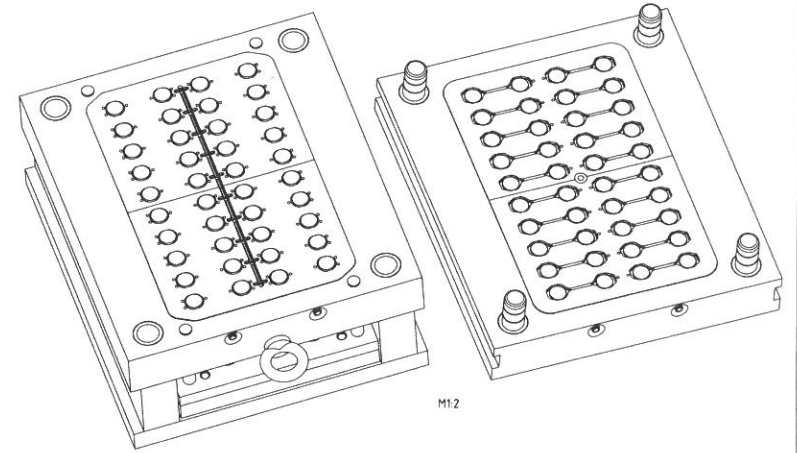
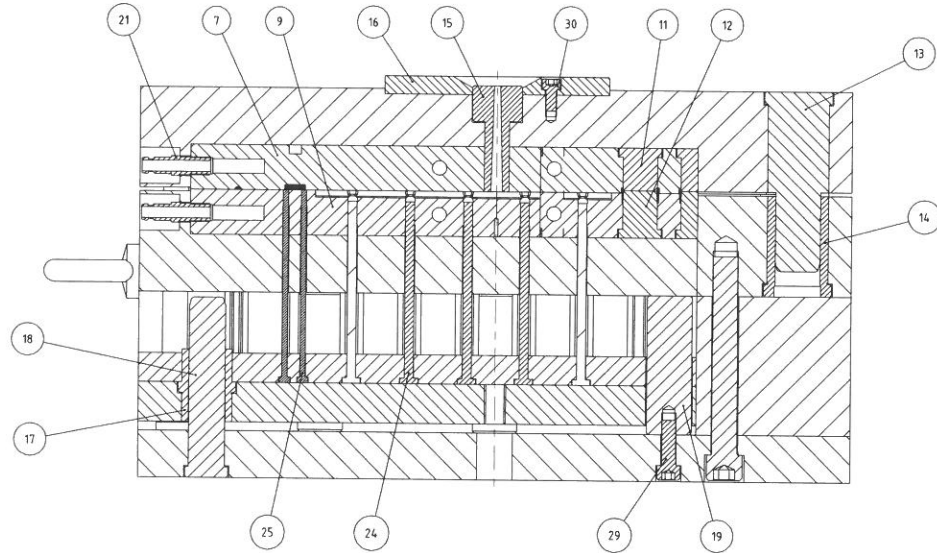
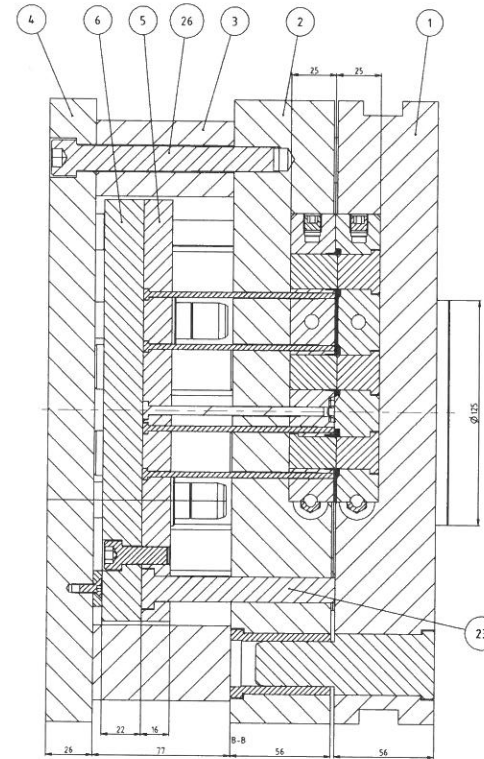
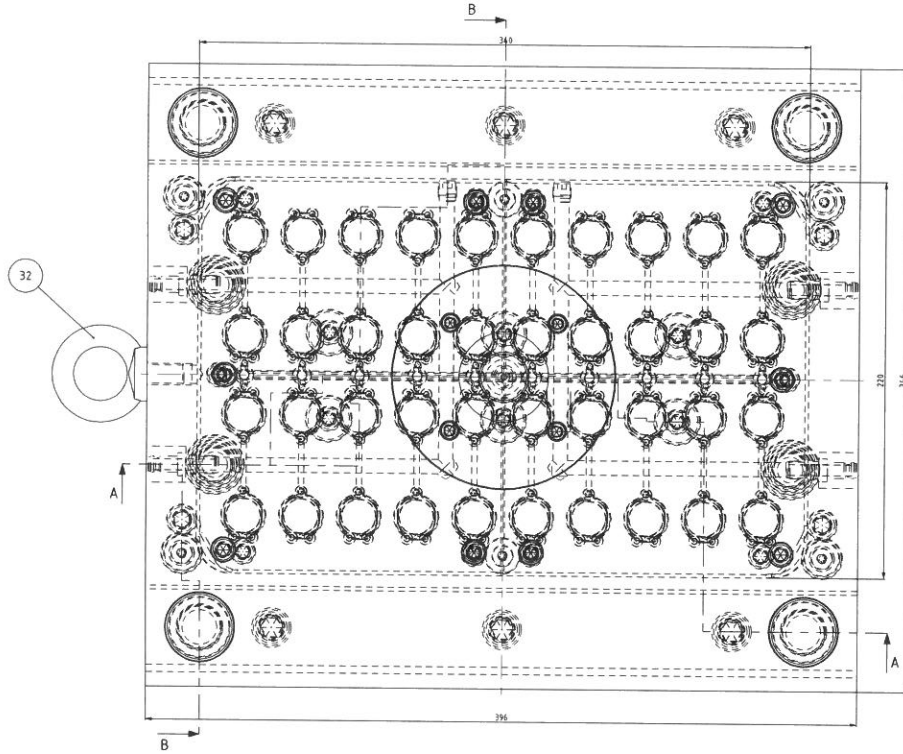


A-A



M12

B



Poz	Kol	Naziv in mere	Materijal/standard	Opomba
16	1	Vija s/ravn. gl. 14x55	A4-70	NEBNI
15	6	Vija m-bus vpr. glava M5x12	8.8	
14	4	Vija m-bus M5x8	8.8	
13	6	Vija m-bus M6x25	8.8	
12	28	Vija m-bus M6x25	8.8	
11	4	Vija m-bus M6x25	8.8	
10	4	Vija m-bus M6x18	8.8	
32	100	OLA. IZMETALNA F10x107	1.3505	NEBNI
31	30	OLA. IZMETALNA F10x107	1.3505	NEBNI
30	4	POVRATNIK F10x107	1.3505	PEDEOTI
22	4	ŠP ZA VODO M5x1	25A2	NEBNI
21	8	ČEVKA ZA VODO F10x8	2525	NEBNI
20	6	OSTANČNIK F10x5	1.1730	PEDEOTI
19	6	PODPORNIK F10x77	1.1730	
18	4	VODILNI TRN IZM. PAKETA F10x100	1.1730/EE-2	PEDEOTI
17	4	PLOŠČA IZM. IZM. PAKETA F10x100x6	28L-3	PEDEOTI
16	1	CENTRIRNI OBRČ F105x10	1576/EA-1	PEDEOTI
15	1	OSLA F10x10x18	16468/ELG-1	PEDEOTI
14	4	VODILNA PLOŠČA F10x105x56	1.1730/EE-1	PEDEOTI
13	4	VODILNI TRN F10x105x100	1.1730/EO-1	PEDEOTI
12	40	OLA. OBL. IZMETALNA F10x105x22	1.3505	
11	40	OLA. OBL. IZMETALNA F10x105x23	1.3505	
10	1	VLOŽEK 2 IZMETALNI 220x170x25	1.2363	
9	1	VLOŽEK 1 IZMETALNI 220x170x25	1.2363	
8	1	VLOŽEK 2 IZMETALNI 220x170x25	1.2363	
7	1	VLOŽEK 1 IZMETALNI 220x170x25	1.2363	
6	1	PLOŠČA VPR. IZM. PAKETA 396x214x22	1.1730/EE	PEDEOTI
5	1	PLOŠČA IZM. IZM. PAKETA 396x214x15	1.1730/EE	PEDEOTI
4	1	VPENJALNA PLOŠČA 396x214x25	1.1730/PP	PEDEOTI
3	1	PLON. OSE 396x214x77	1.1730/0	PEDEOTI
2	1	PLOŠČA OBL. IZMETALNA 396x214x55	1.1730/PI	PEDEOTI
1	1	PLOŠČA OBLIVNA 396x214x50	1.1730/PSX	PEDEOTI